



Manual de Uso e Garantia Milk Bar 1 Individual e Milk Bar 5 Coletivo



Instalação do Milk Bar 1 Individual



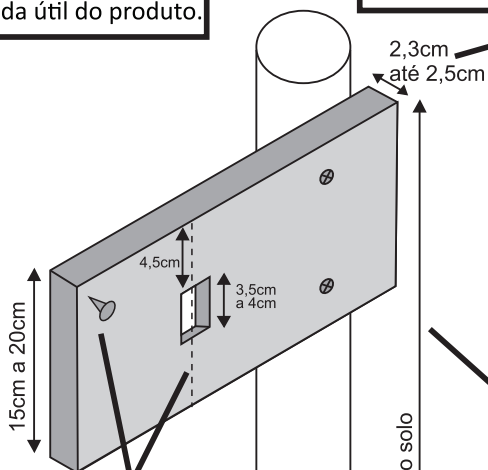
Parabéns pela compra do alimentador Milk Bar! Este guia vai mostrar os principais pontos para instalação e uso do seu alimentador, assegurando sua durabilidade e a criação de bezerros fortes e saudáveis.

Medida Crítica 1:

Tábua com 15cm a 20cm de altura.
Essa medida é indispensável para o suporte traseiro de toda a parte do alimentador Milk Bar, aumentando a vida útil do produto.

Medida Crítica 2:

Tábua com espessura de 2,3cm no mínimo e máxima de 2,5cm.
Respeitar essas medidas aumenta a vida útil das alças de sustentação.



Recomendação 1:

Para melhor fixação do Milk Bar 1 siga as recomendações abaixo:

- 1) Restrição do movimento vertical: Faça um risco de 3,5cm a 4cm, no meio da tábua e 4,5cm abaixo do topo.
- 2) Restrição do movimento lateral: insira parcialmente um parafuso/prego na posição ilustrada.

Recomendação 2:

A altura da parte superior do alimentador em relação ao solo deve ser de 80 cm, mantendo assim o bico a uma altura ideal para que o bezerro estique o pescoço e feche a goteira esofágica.

Ao respeitar as orientações para instalação correta do alimentador, os movimentos laterais e verticais serão minimizados, aumentando sua durabilidade.

Observação: As medidas podem ser adaptadas para qualquer tipo de instalação.

Instalação do Milk Bar 5 Coletivo

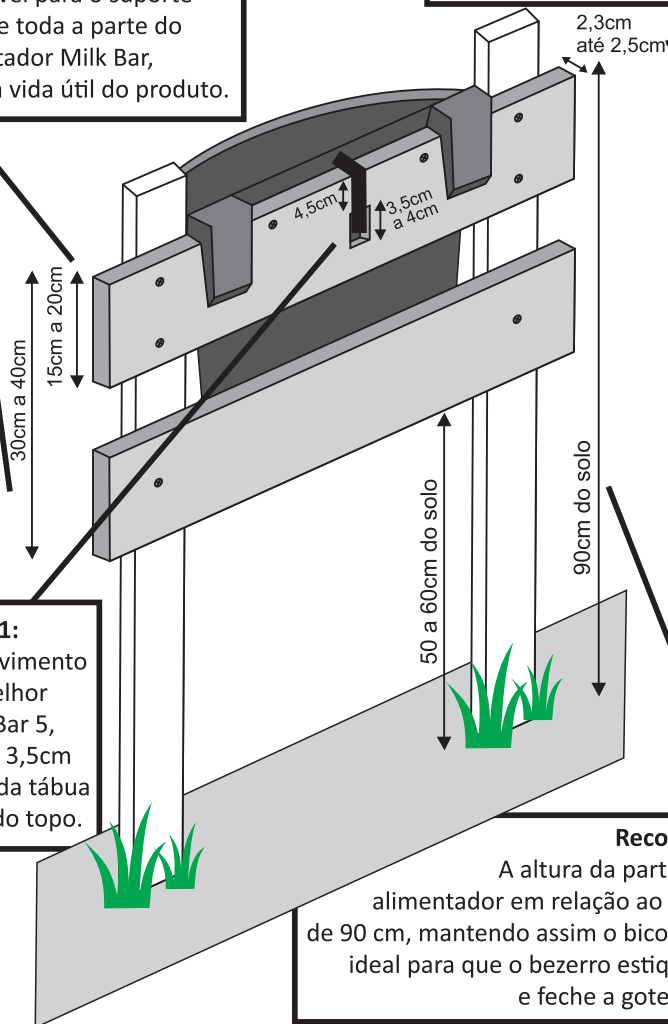


Medida Crítica 1:

2 tábuas de 15cm ou 20cm de altura. Uma única tábua de 30cm de altura pode ser usada se disponível. Essa medida é indispensável para o suporte traseiro de toda a parte do alimentador Milk Bar, aumentando a vida útil do produto.

Medida Crítica 2:

Ao respeitar as orientações para instalação correta do alimentador, os movimentos laterais e verticais serão minimizados, aumentando sua durabilidade.



Recomendação 1:

Restrição do movimento vertical: para melhor fixação do Milk Bar 5, faça um risco de 3,5cm a 4cm, no meio da tábua e 4,5cm abaixo do topo.

Recomendação 2:

A altura da parte superior do alimentador em relação ao solo deve ser de 90 cm, mantendo assim o bico a uma altura ideal para que o bezerro estique o pescoço e feche a goteira esofágica.

Ao respeitar as orientações para instalação correta do alimentador, os movimentos laterais e verticais serão minimizados, aumentando sua durabilidade.

Limpeza do Equipamento



Etapas: Passo 1 – Enxágue:

Após o uso enxágue os alimentadores com água em temperatura ambiente para retirar o excesso de leite do recipiente.

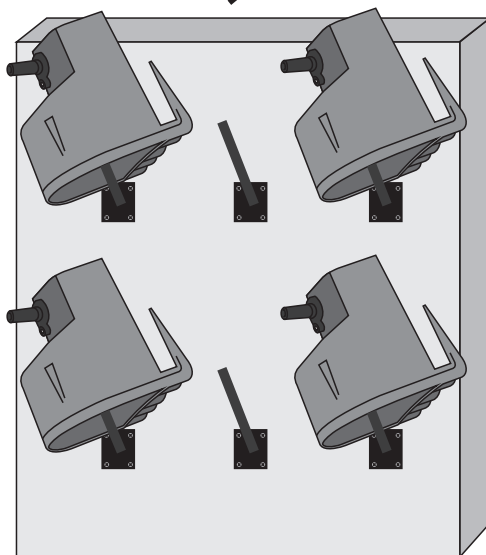
Passo 2 – Limpeza com detergente:

Com uma bucha e detergente neutro, higienize o alimentador sempre após o uso. É recomendado fazer a limpeza com detergente alcalino sem cloro pelo menos 3x na semana. A temperatura da água deve ser de 50°C. O alcalino irá auxiliar na retirada da gordura do leite tanto dos alimentadores quanto dos bicos.



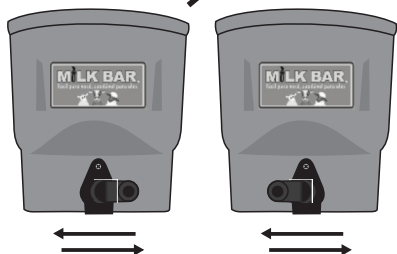
Passo 4 - Enxágue e Armazenamento:

Enxágue e deixe num lugar para secar de boca para baixo com ventilação.



Passo 3 - Limpeza dos Bicos:

A limpeza é muito simples. Não desmonte o bico para lavar. É só dobrá-lo na horizontal da esquerda para a direita. Esse processo causa uma turbulência, limpando o interior do bico e ajudando na limpeza do balde.



Dica: É importante que pelo menos 1x na semana seja feita a desmontagem do bico para verificação da limpeza

Uma boa limpeza dos baldes e bicos é indispensável para manter seus bezerros saudáveis!

Sistema “Bezerro Novo, Bico Novo”



O Bico Milk Bar foi desenvolvido para fornecer o leite com velocidade controlada similar ao natural, e assim aumentar a produção de saliva e enzimas que melhoram a digestão e a proteção contra doenças. O sistema “Bezerro Novo, Bico Novo” garante que os bezerros suguem com força adequada para seu estágio de desenvolvimento até o desmame, promovendo maior ganho de peso, menos diarreia e melhor saúde.

Fase de Treinamento:

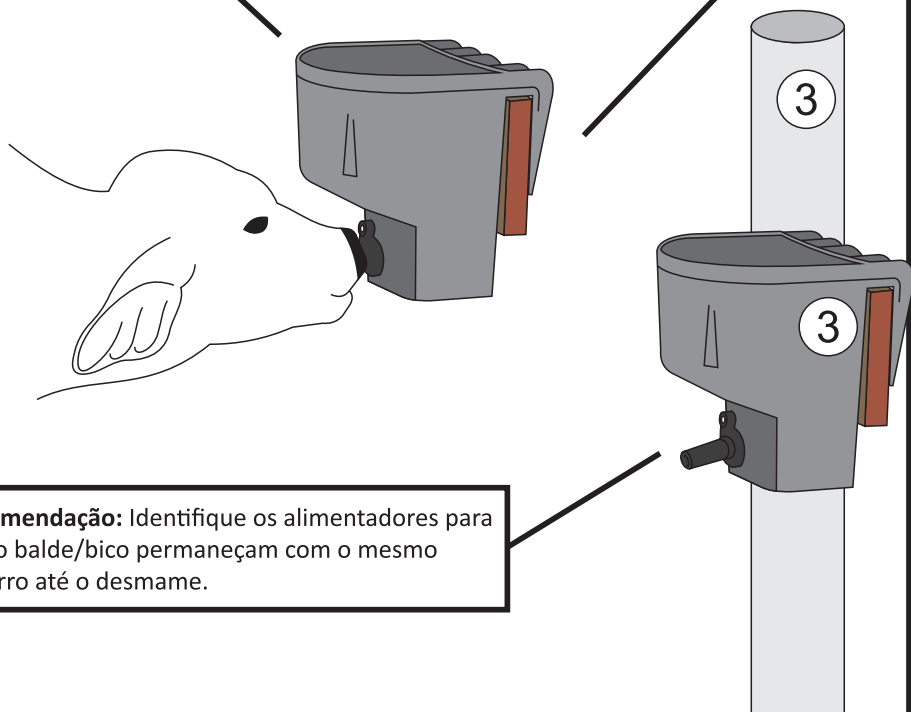
1° ao 3° dia

O bezerro recém-nascido é treinado para mamar no Bico Colostro Milk Bar (amarelo).

Fase de Desenvolvimento:

Do 4° dia até o Desmame

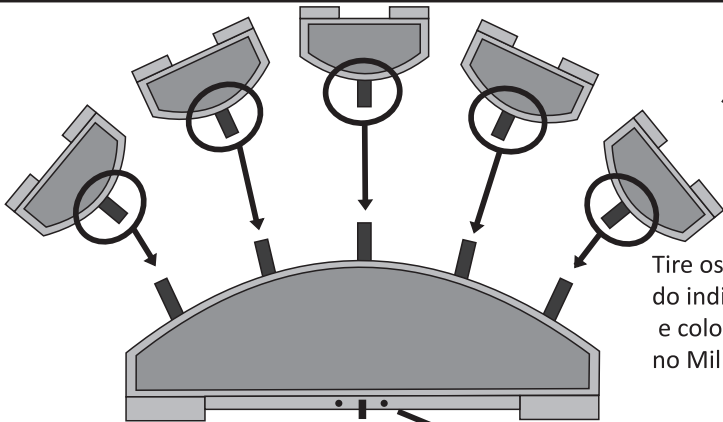
Retire o Bico Colostro Milk Bar do alimentador e coloque um novo Bico Milk Bar (preto). Assim que o bezerro for desmamado, recomendamos que o bico que o acompanhou seja descartado e um novo bico utilizado para criar o próximo bezerro.



Sistema de Alimentação em Grupo

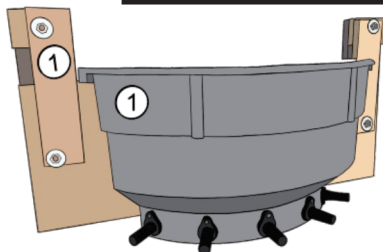


Se você optar por usar um sistema coletivo após alguns dias no individual, simplesmente retire os Bicos Milk Bar dos alimentadores individuais e acople-os ao Milk Bar 5. O alimentador/bicos permanecem com esse grupo de bezerros até o desmame. Para formar um grupo de bezerros corretamente, os animais devem ter poucos kg de diferença entre eles para que recebam a quantidade correta de leite para um melhor desenvolvimento.



Tire os bicos do individual e coloque-os no Milk Bar 5

Tampão: Caso você tenha somente três ou quatro bezerros no grupo, você pode usar o tampão Milk Bar para bloquear os orifícios que sobram.



Recomendação: Identifique o alimentador e bicos para que permaneçam com o mesmo lote até o desmame.

As páginas seguintes contêm o Termo de Garantia do produto, preencha-o e guarde. Apenas com o preenchimento correto e a apresentação da nota fiscal, além de seguir todas as recomendações citadas acima, será possível assegurar a garantia do Milk Bar 1 Individual e do Milk Bar 5 Coletivo.

Termo de Garantia Milk Bar 1 Individual e Milk Bar 5 Coletivo



1. ESPECIFICAÇÕES DO PRAZO DE GARANTIA:

- a. Este termo tem como objetivo, garantir a qualidade do produto contra vícios de fabricação que o torne impróprio ou inadequado ao seu uso regular, desde que recebido devidamente lacrado, pelo prazo de 1 ano, a contar da data de aquisição do produto pelo primeiro consumidor, respeitado os termos e condições descritos abaixo.
- b. No prazo de garantia acima descrito, estão inclusas a garantia legal de 90 dias, devidamente estabelecida pelas Normas de Aplicação a Defesa do Consumidor, mais a garantia contratual, fornecida por mera liberalidade do fornecedor, podendo este excluí-la a qualquer tempo.
- c. A garantia contratual compreende a substituição de peças nos defeitos de fabricação, excluindo os desgastes naturais do tempo e do uso, devidamente constatados pelo fornecedor em vistoria.
- d. Para comprovação do prazo acima descrito, o consumidor deverá apresentar Nota Fiscal de compra ou outro documento equivalente, desde que identifique o produto.

2. EXCLUSÃO DA GARANTIA LEGAL E/OU CONTRATUAL:

- a. A garantia fornecida pelo fabricante não abrange danos sofridos pelo produto ou seus acessórios, em consequência de acidentes, maus tratos, manuseio ou uso incorreto e inadequado, fora dos padrões do manual, não incluindo ainda, os danos estéticos provenientes de transporte inadequado ou uso inadequado do produto.
- b. Não havendo cobertura ainda ao produto alterado ou modificado seja de forma estética ou funcional.
- c. A garantia contratual refere-se ao balde utilizado como recipiente para leite e alimentação de bezerros, não incluindo as peças de reposição: bicos; trava e presilhas; grampos de bicos, sendo que tais peças devem ser exclusivamente da marca Milk Bar.
- d. Para que a garantia seja conferida, o consumidor terá de seguir todas as orientações contidas no manual de funcionamento do produto, anexado junto a este termo, procedendo com a montagem, limpeza e manuseio conforme orientação no manual.
- e. Este termo de garantia exclui as despesas com transporte, frete, seguro, inspeção, assistência técnica, deslocamento, mão de obra ou qualquer outra despesa, sendo essas de responsabilidade do consumidor.

3. CESSAÇÃO DA GARANTIA:

- a. As manutenções/consertos realizados nos produtos por terceiros, estranhos ao fornecedor, sem sua expressa autorização enseja a cessação da garantia de imediato, não havendo mais responsabilidade do fornecedor em reparar o produto.

Termo de Garantia Milk Bar 1 Individual e Milk Bar 5 Coletivo



b. Essa garantia ficará automaticamente cancelada se os equipamentos vierem a receber maus tratos ou sofrer danos decorrentes de acidentes, chuva, água, quedas e sobrecarga acima do especificado, ou qualquer ocorrência imprevisível, decorrentes de má utilização dos equipamentos por parte do usuário.

4. RECOMENDAÇÕES E ADVERTÊNCIAS:

a. As instruções contidas no manual que acompanha esse termo devem ser observadas, para o uso correto do produto.

b. Para que o usuário possa se valer da garantia ele deverá apresentar a Nota Fiscal de compra junto ao requerimento de garantia, anexado a este termo. Sem estes documentos a garantia será considerada inválida, e o fornecedor será isento da responsabilidade para com o consumidor.

c. É de responsabilidade do consumidor, a conferência de todos os produtos na hora da compra, não devendo ser aceito produtos riscados ou amassados, sob pena de exclusão de responsabilidade por parte do fornecedor.

d. Não devem ser introduzidos quaisquer objetos estranhos à função própria do produto, principalmente quando esse estiver em funcionamento.

e. Para evitar danos, mantenha o produto bem armazenado e limpo, em ambiente protegido das forças da natureza.

Li e concordo com o Termo de Garantia e entendo os pontos críticos da montagem, da lavagem e do sistema “Bezerro Novo, Bico Novo”.



Assinatura e carimbo da loja/vendedor

Assinatura do cliente

Este termo só será válido se devidamente preenchido e mediante a apresentação da nota fiscal de compra.



Rua Germano Torres, 166 - sl 702,
Carmo, Belo Horizonte - (31) 3889-8942
www.milkbar.com.br

 @milkbarbrasil

 Milk Bar Brasil